

Sterownik stałonapięciowy LED DALI 200W

70220021

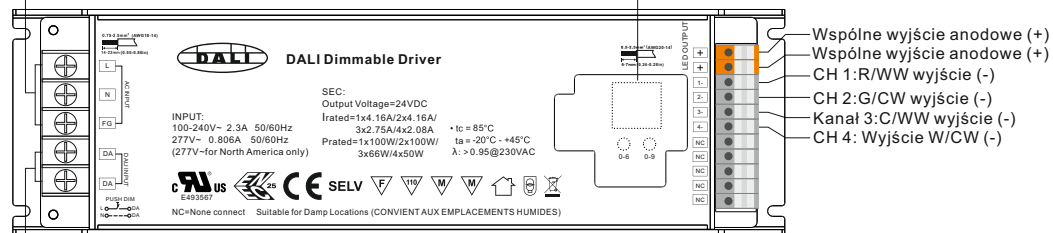


Ważne: Przeczytaj wszystkie instrukcje przed instalacją

Wprowadzenie do funkcji

Wejście zasilania
100-277V AC

Wyświetlacz cyfrowy



Wejście sygnału DALI/Wejście AC Push

Dane urządzenia

Wyjście	Kanały LED	4	
	Napięcie	12V DC	24V DC
	Prąd maksymalny	Max. 8.3A/ch, ch1+ch2+ch3+ch4=16.6A	Max. 4.1A/ch, ch1+ch2+ch3+ch4=8.4A
	Tolerancja napięcia	± 1%	
	Moc znamionowa	max. 200W	
Wejście	Zakres napięcia	100-277V AC	
	Zakres częstotliwości	50/60Hz	
	Współczynnik mocy	> 0.98 przy 230VAC	
	Całkowite zniekształcenia harmoniczne	THD ≤ 15% (przy pełnym obciążeniu / 230VAC)	
	Sprawność (typ.)	93% przy 230VAC pełnym obciążeniu	
	Prąd AC (typ.)	2.3A przy 100VAC, 1A przy 230VAC, 0.9A przy 277VAC	
	Prąd rozruchowy (typ.)	ZIMNY ROZRUCH Max. 50A przy 230VAC	
	Prąd upływu	< 0.5mA /230VAC	
Sterowanie	Pobór mocy w trybie czuwania	< 1W	
	Interfejs ściemniania	DALI (pobór z magistrali DALI < 2mA)/ PUSH	
	Zakres ściemniania	0.1%-100%	
	Metoda ściemniania	Modulacja szerokości impulsów PWM	
	Krzywa ściemniania	Logarytmiczna	

Zabezpieczenia	Przekroczony prąd	Tak, odzyskuje się automatycznie po usunięciu usterki
	Przekroczona temperatura	Tak, odzyskuje się automatycznie po usunięciu usterki
Środowisko	Temperatura pracy	-20 °C ~ + 45 °C
	Max. temperatura obudowy	85 °C (Ta = "45 °C")
	Wilgotność pracy	10% ~ 95% RH bez kondensacji
	Temperatura i wilgotność składowania	-40 ~ +80 , 10% ~ 95% RH
Bezpieczeństwo i EMC	Standardy bezpieczeństwa	UL8750, CAN/CSA C22.2 No. 250.13-14, EN61347-1, EN61347-2-13 approved
	Wytrzymałe napięcie	I/P-O/P: 3.75KVAC
	Oporność izolacji	I/P-O/P: 100M Ohms / 500VDC / 25 / 70% RH
	Emisja EMC	EN55015, EN61000-3-2, EN61000-3-3
	Odporność EMC	EN 61547, EN 61000-4-2,3,4,5,6,8,11, odporność na przepięcia Linia-Linia 1KV
Inne	MTBF	183100H, MIL-HDBK-217F przy 230VAC pełnym obciążeniu i 25 temperatury otoczenia

- Ściemnialny sterownik LED z prostokątną metalową obudową
- Zgodnie z IEC 62386-101:2014, IEC 62386-102:2014, IEC 62386-207 Ed2.
- Wbudowany interfejs DALI-2, urządzenie DALI DT6
- 4 kanały 12/24VDC - wyjście stałonapięciowe
- Zasilacz klasy 1, w pełni izolowana metalowa obudowa
- Wbudowana dwustopniowa aktywna funkcja PFC
- PF > 0,98, sprawność > 93%
- Niska moc w trybie czuwania < 1 W
- Cyfrowe ściemnianie PWM, standardowa logarytmiczna krzywa ściemniania DALI
- Ilość adresów DALI można ustawić jako 1/2/3/4
- Umożliwia sterowanie pojedynczym kolorem, CCT (wymaga 2 adresów DALI), RGB (wymaga 3 adresów DALI), RGBW (wymaga 4 adresów DALI) Oświetlenie LED
- Zgodny ze standardem bezpieczeństwa niskiego napięcia
- Zabezpieczenie przed przeciążeniem, przegrzaniem
- Stopień ochrony IP20, odpowiedni do zastosowań w oświetleniu wewnętrznym LED

Ostrzeżenia dotyczące bezpieczeństwa

- NIE należy instalować urządzenia, gdy urządzenie jest zasilane.
- NIE wystawiaj urządzenia na działanie wilgoci.

Ustawienia

Ustawienie ręczne adresu DALI za pomocą przycisków



1.1 Naciśnij i przytrzymaj dowolny z dwóch przycisków, aż cyfrowy wyświetlacz numeryczny zacznie migać, a następnie zwolnij przycisk.

1.2 Kliknij jeden z dwóch przycisków, aby wybrać cyfrę, kliknij ponownie, aby zmienić cyfrę, aż pojawi się żądany adres DALI. Kliknij pierwszy przycisk, aby ustawić pozycję „dziesiątki”, a drugi przycisk, aby ustawić pozycję „jednostki”. Adres można ustawić w zakresie 00–63.

1.3 Następnie naciśnij i przytrzymaj dowolny z 2 przycisków, aż cyfrowy wyświetlacz numeryczny przestanie migać, aby potwierdzić ustawienie.

Uwaga: Adres DALI można przypisać ręcznie od 00-63-FF, domyślnie fabryczne, żaden adres DALI nie jest

przypisany dla kierowcy, a na wyświetlaczu pojawia się **FF**. Ustawienie adresu DALI jako **FF** spowoduje zresetowanie ściemniacza do ustawień fabrycznych.

2. Adres DALI nadawany przez kontroler DALI

2.1 Adres DALI może być również przypisywany automatycznie przez kontroler DALI Master. Szczegółowe informacje można znaleźć w instrukcjach obsługi kompatybilnych kontrolerów DALI Master.

Uwaga: Wyświetlacz cyfrowy pokaże AU, gdy urządzenie główne DALI przypisuje adresy.

3. Ustawianie ilości adresów DALI



3.1 Naciśnij i przytrzymaj oba przyciski, aż cyfrowy wyświetlacz numeryczny zacznie migać, a następnie zwolnij przycisk.

3.2 Kliknij pierwszy przycisk, aby wybrać „1A”, „2A”, „3A” lub „4A”, co oznacza 1, 2, 3 lub 4 adresy.

3.3 Następnie naciśnij i przytrzymaj dowolny z 2 przycisków, aż cyfrowy wyświetlacz numeryczny przestanie migać, aby potwierdzić ustawienie.

Na przykład, gdy ustawimy adres na 22:

Po wybraniu 1A oba 4 kanały będą miały ten sam adres 22.

Po wybraniu 2A, kanały 1&3 będą adresami 22, kanały 2&4 będą adresami 23.

Po wybraniu 3A, kanał 1, 2, 3 będzie adresem odpowiednio 22, 23, 24, kanał 4 będzie adresem 22.

Po wybraniu 4A, kanał 1, 2, 3, 4 będzie miał adres odpowiednio 22, 23, 24, 25.

4. Tryb PUSH

Po połączeniu z łącznikiem zwiernym AC, cyfrowy wyświetlacz pokaże „PD”, co oznacza tryb Push Dimmer, operacje w trybie PUSH są następujące:

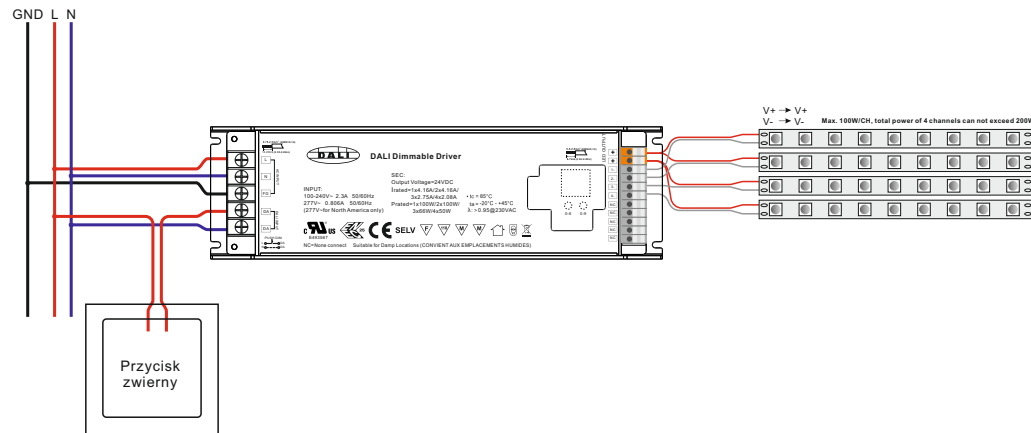
4.1. Kliknij przycisk, aby włączyć/wyłączyć.

4.2. Naciśnij i przytrzymaj przycisk, aby zwiększyć lub zmniejszyć intensywność światła do pożądanego poziomu i zwolnij go, a następnie powtórz operację, aby ustawić intensywność światła w przeciwnym kierunku.

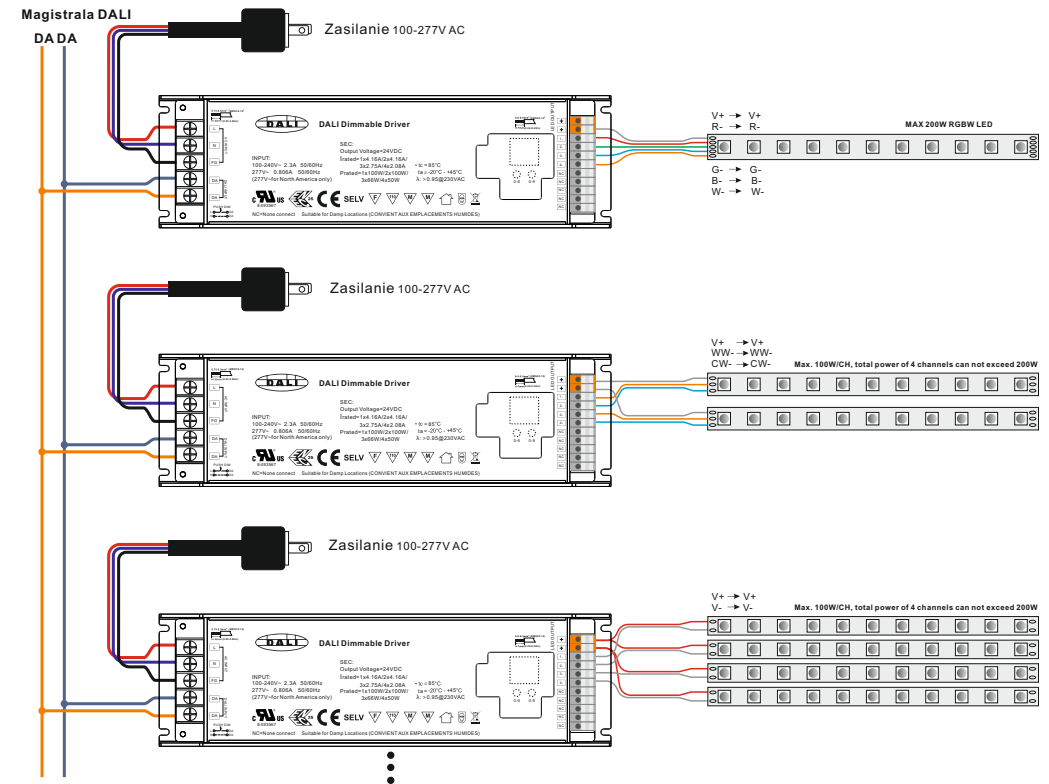
4.3. Funkcja pamięci po wyłączeniu lub awarii zasilania umożliwia urządzeniu zapamiętanie stanu przed wyłączeniem i ponownym włączeniem.

Schemat połączeń

1. Ze ściemniaczem PUSH



2. Z magistralą DALI



Wymiary urządzenia

