

# Sterownik stałonapięciowy LED DALI 96W

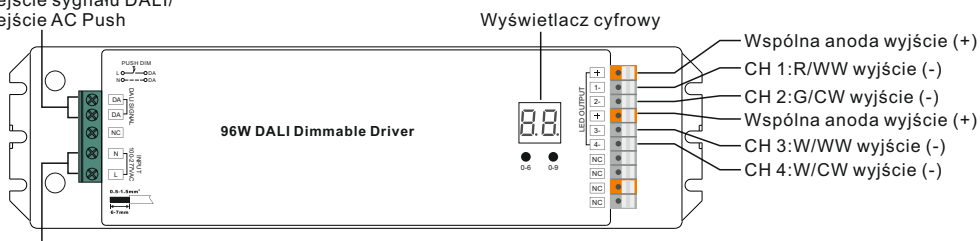
70220019-1



**Ważne:** Przeczytaj wszystkie instrukcje przed instalacją

## Wprowadzenie funkcji

Wejście sygnału DALI/  
Wejście AC Push



Wejście zasilania  
100-277V AC

## Dane urządzenia

Wyjście	Kanały LED	4
	Napięcie	24V DC
	Prąd maksymalny	Max. 4A/CH, CH1+CH2+CH3+CH4=4A
	Tolerancja napięcia	± 1%
	Moc znamionowa	max. 96W
Wejście	Zakres napięcia	100-277V AC
	Zakres częstotliwości	50/60Hz
	Współczynnik mocy	> 0,90 dla 230VAC
	Całkowite zniekształcenia harmoniczne	THD ≤ 15% (przy pełnym obciążeniu / 230VAC)
	Sprawność (typ.)	90% przy pełnym obciążeniu 230VAC
	Prąd AC (typ.)	1,2 A przy 100 VAC, 0,5 A przy 230 VAC
	Prąd rozruchowy (typ.)	ZIMNY ROZRUCH Max. 50A przy 230VAC
Sterowanie	Prąd upływu	< 0.5mA /230VAC
	Interfejs ściemniania	DALI (pobór z magistrali DALI < 2mA)/ PUSH
	Zakres ściemniania	0.1%-100%
Ochrona	Metoda ściemniania	Modulacja szerokości impulsów PWM
	Przekroczona wartość prądu	Tak, odzyskuje się automatycznie po usunięciu usterki
	Przekroczona temperatura	Tak, odzyskuje się automatycznie po usunięciu usterki

Środowisko	Temperatura pracy	-20 °C ~ + 50 °C
	Max. temp. obudowy	75 °C (Ta = "45 °C")
	Wilgotność pracy	10% ~ 95% RH non-condensing
	Temperatura i wilgotność składowania	-40°C ~ +80°C, 10% ~ 95% RH
Bezpieczeństwo i EMC	Standardy bezpieczeństwa	UL8750, CAN/CSA C22.2 No. 250.13-14, EN61347-1, EN61347-2-13 zatwierdzona
	Wytrzymuje napięcie	I/P-O/P: 3.75KVAC
	Oporność izolacji	I/P-O/P: 100M Ohms / 500VDC / 25 / 70% RH
	Emisja EMC	EN55015, EN61000-3-2, EN61000-3-3
	Odporność EMC	EN 61547, EN 61000-4-2,3,4,5,6,8,11, odporność na przepięcia Linia-Linia 1KV
Inne	MTBF	187900H, MIL-HDBK-217F przy pełnym obciążeniu 230VAC i 25°C temperatura otoczenia
	Wymiary	244*64*32mm (dł. * szer. * wys.)

- Ściemnialny sterownik LED, max. całkowita moc wyjściowa 96 W
- Zgodne z IEC 62386-101:2014, IEC 62386-102:2014, IEC 62386-207 Ed2.
- Wbudowany interfejs DALI-2, urządzenie DALI DT6
- Napięcie wejściowe w zakresie 100-277VAC
- 4 kanały stałonapięciowe DC 24V
- Zasilacz klasy II, w pełni izolowana obudowa z tworzywa sztucznego
- Wysokie współczynniki mocy i sprawności
- Ilość adresów DALI można ustawić jako 1/2/3/4
- Umożliwia sterowanie pojedynczym kolorem, CCT (wymaga 2 adresów DALI), RGB (wymaga 3 adresów DALI), RGBW (wymaga 4 adresów DALI) Oświetlenie LED
- Zgodny ze standardem bezpieczeństwa niskiego napięcia
- Zabezpieczenie przed przeciążeniem i przegrzaniem
- Stopień ochrony IP20, odpowiedni do zastosowań w oświetleniu wewnętrznym

## Ostrzeżenia dotyczące bezpieczeństwa

- NIE należy instalować urządzenia, gdy urządzenie jest zasilane.
- NIE wystawiaj urządzenia na działanie wilgoci.

## Ustawienia

### Ustawienie ręczne adresu DALI za pomocą przycisków



- 1.1. Naciśnij i przytrzymaj dowolny z dwóch przycisków, aż cyfrowy wyświetlacz cyfrowy zacznie migać, a następnie zwolnij przycisk.
- 1.2. Kliknij jeden z dwóch przycisków, aby wybrać cyfrę, kliknij ponownie, aby zmienić cyfrę, aż pojawi się żądany adres DALI. Kliknij pierwszy przycisk, aby ustawić pozycję „dziesiątki”, a drugi przycisk, aby ustawić pozycję „jednostki”. Adres można ustawić w zakresie 00-63.
- 1.3. Następnie naciśnij i przytrzymaj dowolny z 2 przycisków, aż cyfrowy wyświetlacz numeryczny przestanie migać, aby potwierdzić ustawienie.

**Uwaga:** Adres DALI można przypisać ręcznie od 00-63-FF, domyślnie fabryczne, żaden adres DALI nie jest przypisany do ściemniacza, a na wyświetlaczu pojawi się **FF**.  
Ustawienie adresu DALI jako spowoduje zresetowanie ściemniacza do ustawień fabrycznych. **FF**

### Ustawianie ilości adresów DALI



- 1.1. Naciśnij i przytrzymaj oba przyciski, aż cyfrowy wyświetlacz cyfrowy zacznie migać, a następnie zwolnij przycisk.
  - 1.2. Kliknij pierwszy przycisk, aby wybrać „1A”, „2A”, „3A” lub „4A”, co oznacza 1 adres, 2 adresy, 3 adresy lub 4 adresy.
  - 1.3. Następnie naciśnij i przytrzymaj dowolny z 2 przycisków, aż cyfrowy wyświetlacz numeryczny przestanie migać, aby potwierdzić ustawienie.
- Na przykład, gdy ustawimy adres na 22:  
Po wybraniu 1A wszystkie cztery kanały będą miały ten sam adres 22.  
Po wybraniu 2A, kanały 1 i 3 będą miały ten sam adres 22, kanały 2 i 4 będą miały ten sam adres 23.  
Po wybraniu 3A, kanał 1, 2, 3 będzie miał adres odpowiednio 22, 23, 24, a adres kanału 4 również będzie miał adres 24.  
Po wybraniu 4A, kanał 1, 2, 3, 4 będzie miał adres odpowiednio 22, 23, 24, 25.

### Adres DALI nadawany przez kontroler DALI

Adres DALI może być również automatycznie przypisywany przez kontroler DALI Master. Szczegółowe informacje można znaleźć w instrukcjach obsługi kompatybilnych kontrolerów DALI Master.

Uwaga: Wyświetlacz cyfrowy pokaże, **AU** gdy urządzenie główne DALI przypisuje adresy.

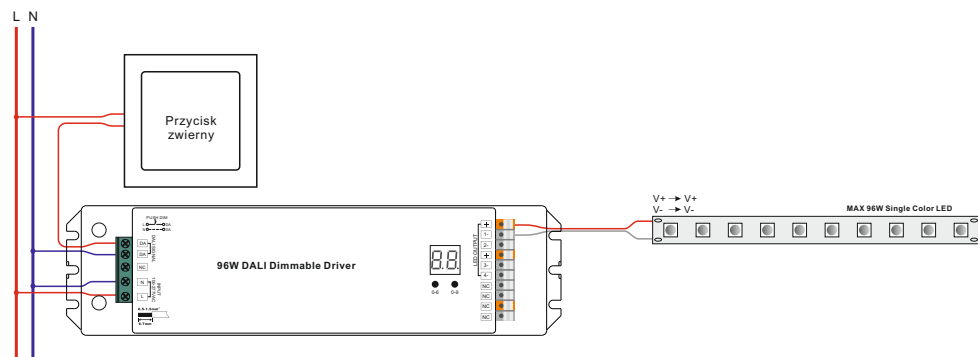
### Tryb ściemniacza z przyciskiem zwiernym PUSH

Po podłączeniu wejścia PUSH z przyciskiem zwiernym, cyfrowy wyświetlacz pokaże „PD”, co oznacza tryb Push Dimmer, operacje w trybie PUSH Dimmer są następujące:

- 1.1. Kliknij przycisk, aby włączyć/wyłączyć
- 1.2. Naciśnij i przytrzymaj przycisk, aby zwiększyć lub zmniejszyć intensywność światła do pożądanego poziomu i zwolnij go, a następnie powtórz operację, aby ustawić intensywność światła w przeciwnym kierunku.
- 1.3. Funkcja pamięci po wyłączeniu lub awarii zasilania umożliwia urządzeniu zapamiętanie stanu przed wyłączeniem i ponownym włączeniem.

### Schemat połączeń

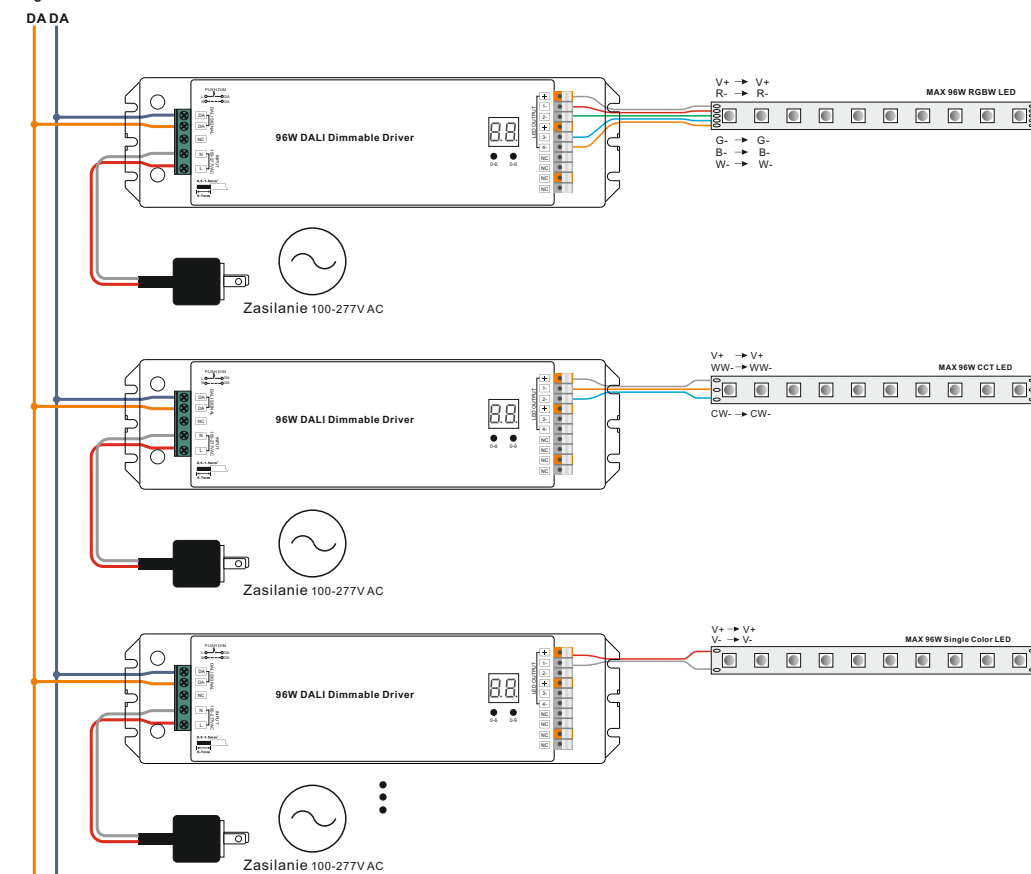
#### 1. Ściemnianie PUSH



### Schemat połączeń

#### 2. Z magistralą DALI

##### Magistrala DALI



#### Wymiary urządzenia

